

計測機器

KORI COUNTER

機械式カウンタ

オートカウンタ

長さ計測カウンタ

オート長さ計測カウンタ

長さ計測用発信器(パルス発信器)

電磁カウンタ

電子カウンタ

計測機器

ダイヤルキャリバー

デジタルキャリバー

ゴム・プラスチック硬度計

数取器

テープレスメジャー

ケーブルメジャー

ダイヤルキャリバー

ダイヤルキャリバーは携帯用として製品の厚みを簡単にしかもすばやく計れるため、多くの分野で使われています。

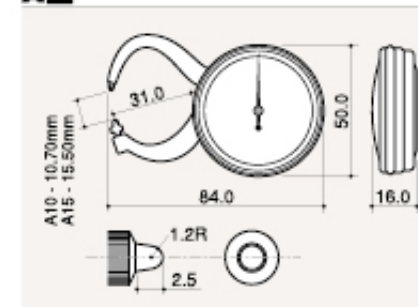
■特徴

- A型は測定端子がとがっているためレンズ等の球状のものの測定に適します。
- G型は測定端子が平面のため金属盤、紙、ビニール、ゴム等の測定に適します。
- P型はパイプ等の肉厚が測定でき、測定子の一方を最低6mm位のパイプ内に挿入できるようになっています。
- A-1型は細かい物の測定に適します。

A型



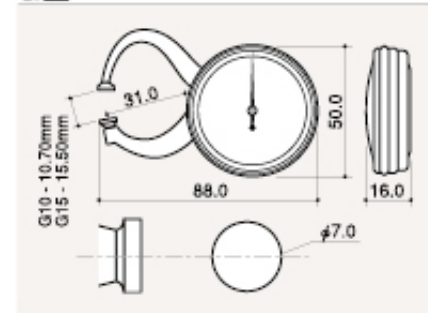
A型



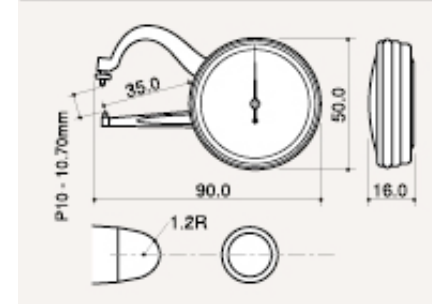
G型



G型



P型



A-1型



A-1型

